

設置事例



石積壁用金網

ガビオンエクステリア

レトナ

 東網工業株式会社

本社 〒950-0922 新潟県新潟市中央区山ニツ3丁目19番29号
TEL : 025-286-2141 FAX : 025-286-2140

亀田工場 〒950-0134 新潟県新潟市江南区曙町4丁目2-27

安田工場 〒959-2215 新潟県阿賀野市六野瀬437番15

<https://www.tomokogyo.co.jp/>



 東網工業株式会社

「ガビオンエクステリア レトナ」とは

古くから河川護岸や山地での土留、災害復旧などで使われてきた「蛇籠（じゃかご）」。「ガビオンエクステリア レトナ」はそのような伝統的工法「蛇籠」を元にしたエクステリアアイテムです。自然石等の自然素材を中に詰めることで、自然な景観とモダンな雰囲気を演出します。



蛇籠メーカー製 オーダーメイド「ガビオン」

東網工業では1974年設立以来、「蛇籠（じゃかご）」を製造し防災対策に力を入れてまいりました。これまで蓄積してきました蛇籠の知識、技術、品質管理を活用し、外構向け蛇籠（ガビオン）をご提案しています。受注生産で様々なサイズや仕様に対応致します。

■用途

塀・ベンチ・門柱・プランター・オブジェ 等

■中詰材料

割石、溶岩石、丸太木 等

■規格

部 材	規 格	表面処理
メッシュ金網	φ6×100×100	亜鉛+アルミ合金めっき（先めっき）
コイル	φ5	亜鉛+アルミ合金めっき（先めっき）
巾止め棒・連結止め棒	φ6	亜鉛+アルミ合金めっき（先めっき）

- ・金網の材料となる「亜鉛アルミ合金めっき鉄線」は、公共事業の河川護岸工事で使用されている材料と同じ仕様のものを使用しており、耐食性が高く、品質の高い材料になります。（※30年～150年程度の耐久性です）
- ・メッシュ金網は、6mmの亜鉛アルミ合金めっき鉄線を格子状に溶接した溶接金網で、丈夫な構造となっております。（亜鉛アルミ合金先めっき溶接金網）

■網目

縦 (mm)	150	100	75	50
横 (mm)	150	100	75	50

- ・メッシュ金網の網目は100mm目を標準としますが、50mm目や75mm目、150mm目なども製作可能です。



50mm目は堅牢な印象になります。

■サイズ例

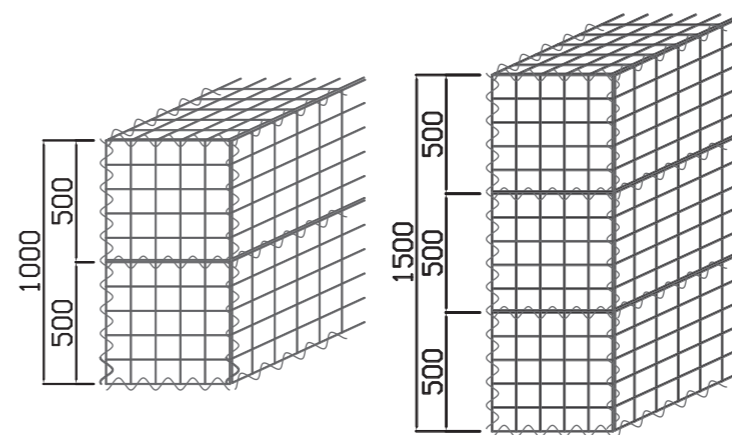
受注生産になりますので、お客様のご要望に応じたサイズ（オーダーメイド）で製作致します。

高さ	0.3m ~ 2.0m
幅	0.3m ~ 1.0m
長さ（パネル1枚当り）	0.3m ~ 2.0m

- 左記以外のサイズについてはご相談下さい。
- 長さ方向については、コイルで連結をして長さを伸ばすことが可能です。
- 前面パネル、底面背面パネル(L字型)、上面パネル、側面パネルで構成される構造になります。
- 2段以上に分ける場合は、前面パネルは1枚物、底面背面パネルが各段に分かれる構造になります。
- メッシュ金網の斜め加工、曲げ加工も可能です。



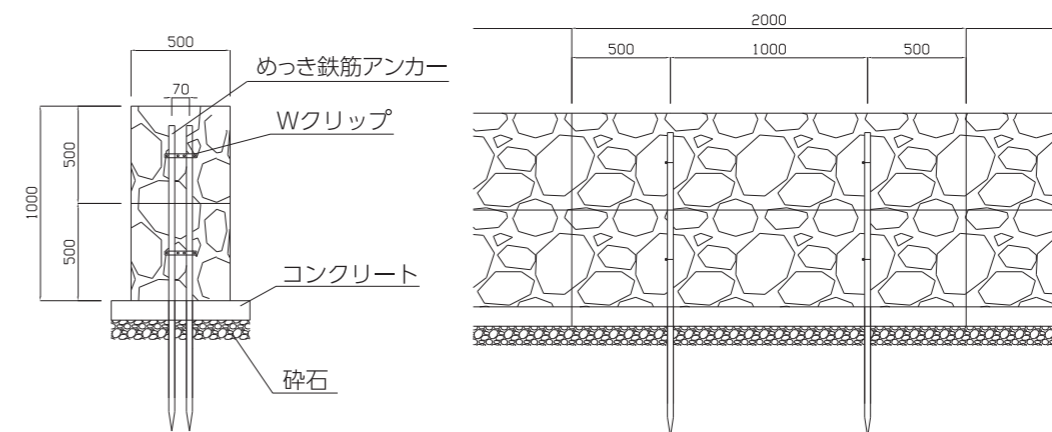
■構造図例



■組立方法

- ①前面パネル、底面背面パネル(L字型)、側面パネルを螺旋状のコイルで連結固定します。
 - ②メッシュパネルの膨らみ防止用の巾止め棒を設置し、中詰め石を入れて並べます。
 - ③最後に上面パネルをコイルで連結固定します。
- ※パネル組立の際に結束線を使用する場合は錆防止のためステンレス結束線を使用して下さい。

■基礎部芯杭設置参考例



- ※ガビオンエクステリア レトナ設置の際は転倒防止処置を施して下さい。（基礎に鉄筋や単管を打ち込む、壁に固定するなど）
- ※基礎部は地盤状況により異なりますので、状況に応じて変更して下さい。