



株式会社トーテツプラス
TOTETSU-PLUS CO., LTD.

う き 浮子弁式ウィープホール

側壁用

TM-50S
TM-75S
勾配アダプター
サイドドレイナー

底盤用

TM-50G
TM-75G
アンダードレイナー



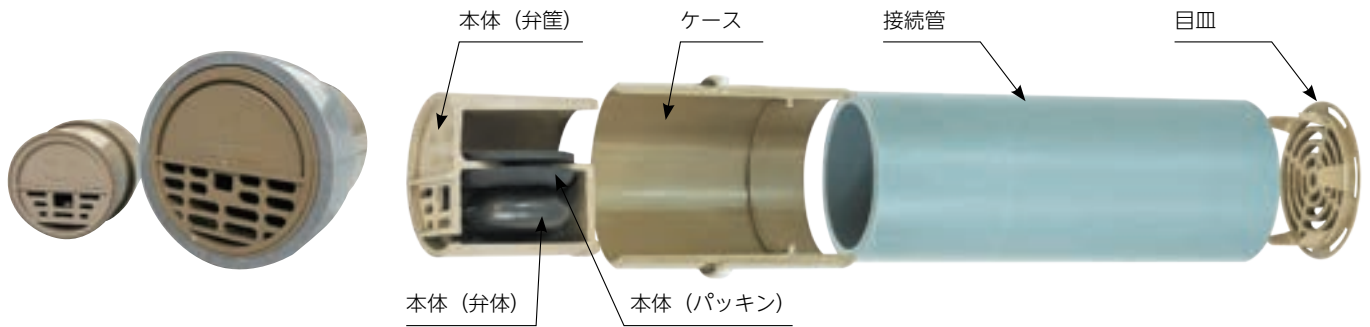
水路構造物の浮上破壊を防止します

浮子の作用を利用

逆流防止弁付

TM-50S / TM-75S

本体・ケース・目皿の3点セットが標準になります。
長さは接続管で調整します。



特徴

- 弁体は浮子(うき)の作用を利用し、支点を持たない柔軟かつ敏感な作動性
- 本体を外して、管内部の清掃が可能
- 本体を交換することで永続的な使用が可能(本体のみ購入も可能) ※本体取り外し治具あり
- 金属不使用
- 紫外線が弁体に直接当たりにくい構造のため耐久性に優れている

構造

ケース(止水つば付)

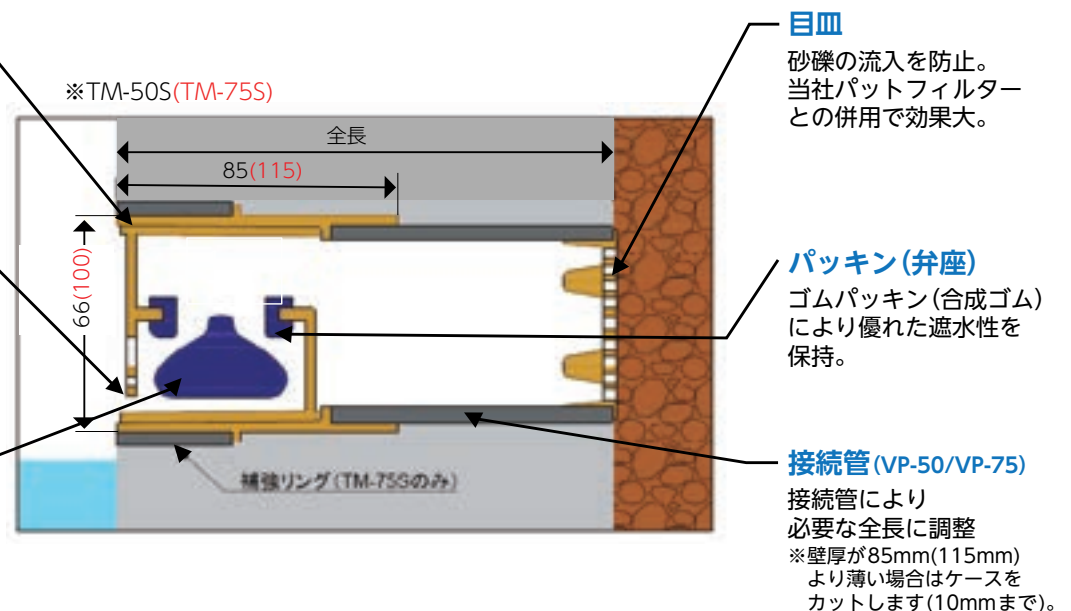
本体(弁筐・弁座・弁体)を内蔵。
外周に止水つばを持ち漏水を防止。

弁筐

前面下部が網目になっており水中の異物流入を防止。
本体取り外し治具の挿し口も兼ねる。

弁体(独立気泡体)

水路内水位の上昇によって浮上し、
弁座に圧着して止水。
裏土側水位が水路内水位より高くなると
弁体を押し下げて排水。



目皿

砂礫の流入を防止。
当社パットフィルターとの併用で効果大。

パッキン(弁座)

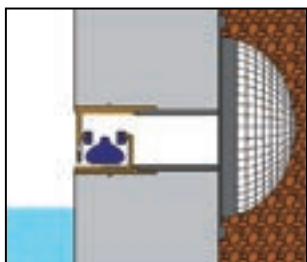
ゴムパッキン(合成ゴム)により優れた遮水性を保持。

接続管(VP-50/VP-75)

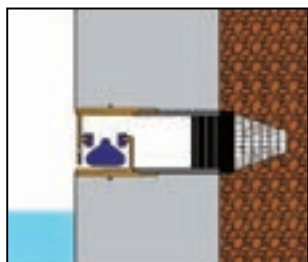
接続管により必要な全長に調整
※壁厚が85mm(115mm)より薄い場合はケースをカットします(10mmまで)。

使用例

現場打ちおよびUトラフ等施工例

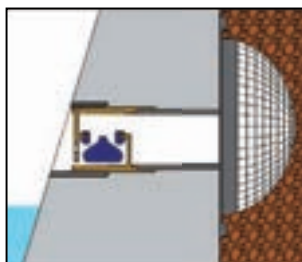


① +パットフィルター



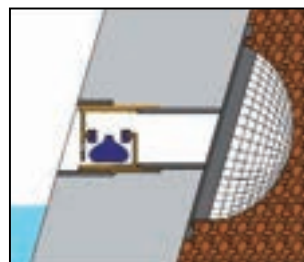
② +TMフィルター

重力式擁壁施工例



③ +勾配アダプター
+パットフィルター

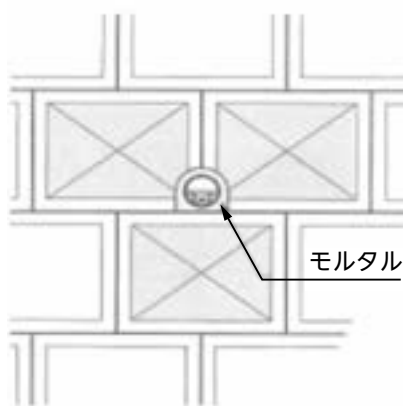
Vトラフ等施工例



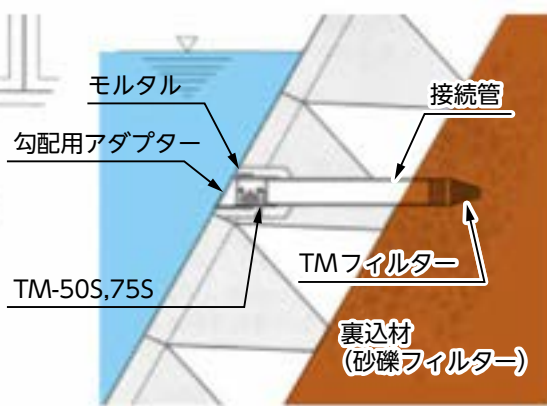
④ +勾配アダプター
+裏側逆勾配
+パットフィルター

ブロック積、石積擁壁の場合

正面図



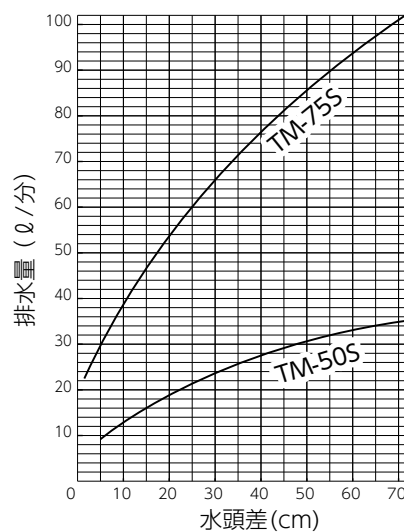
断面図



仕様

		TM-50S	TM-75S
外寸法		φ 66mm×長85mm (ケース長)	φ 100mm×長115mm(ケース長)
弁体寸法		φ 42mm×高27mm	φ 57mm×高41mm
弁体重量		約8g(比重0.4)	約18g(比重0.4)
弁体構造		凸部つき偏平球面体	
材質	弁体	NBRゴム+フェノール樹脂 発泡体(独立気泡体)	
	弁筐	ABS樹脂	
	パッキン	合成ゴム	
	ケース	ABS樹脂	
	目皿	ABS樹脂	
	接続管	塩化ビニール	
始動水頭差		6mm	6mm
排水量		水頭差6mmで毎分5ℓ以上	水頭差6mmで毎分12ℓ以上

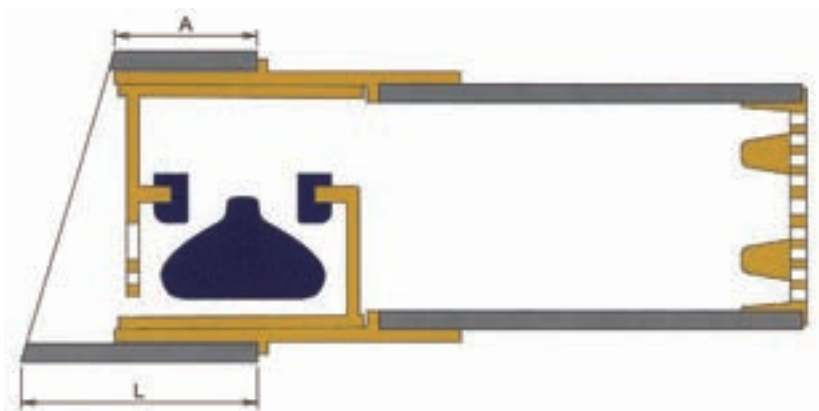
水頭差と排水量の関係



※より大型の水路・調整池にはサイドドレイナーをご使用ください。

勾配アダプター

ウィープホール側壁用 (TM-50S / TM-75S) と併用してください



標準サイズ

(単位 mm)

	A	L				
		3分	4分	5分	6分	1割
TM-50S (VP65)	35	58	65	73	81	111
TM-75S (VP100)	40	74	86	97	—	—

- ・上記の標準サイズ以外をご検討の場合は、ご相談ください。
- ・特寸が対応可能な場合は、別途見積とさせていただきます。

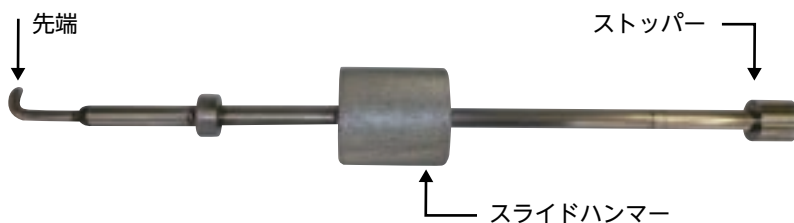
TM-50S / TM-75S

メンテナンス用 取り外し治具



取り外し口

(TM-50S/75S兼用)



材質	全長	自重
ステンレス	365mm	850g

※サイドドレイナーや底盤用ウィープホールは、この取り外し治具を使わずにメンテナンスができます。



① 先端を取り出し口に差し込む



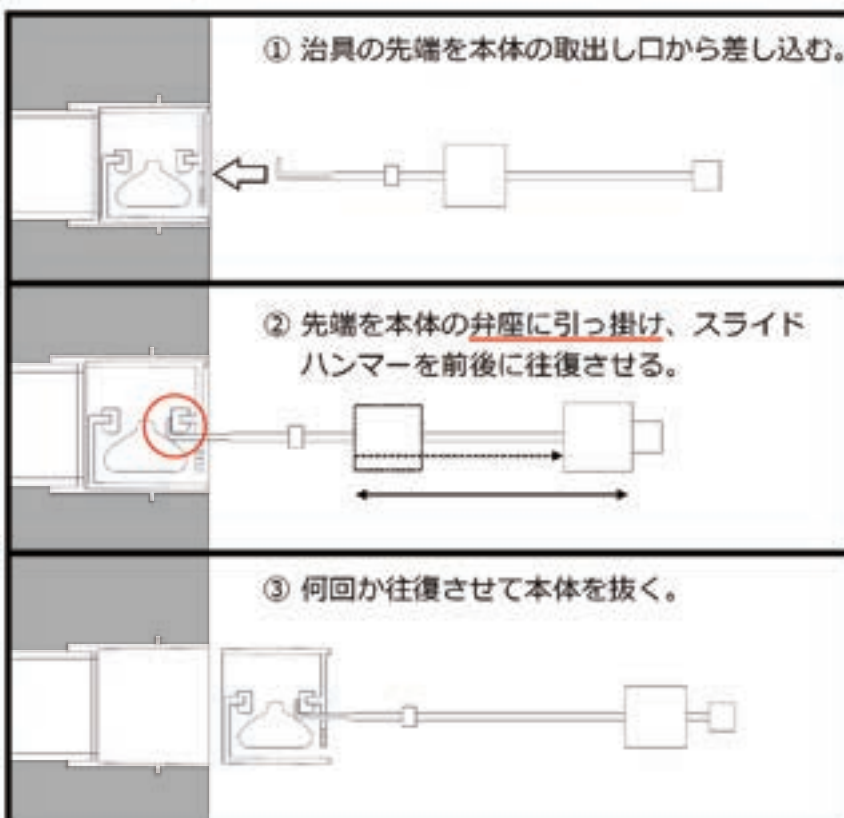
② スライドハンマーを前後に往復させる



③ 徐々に本体が抜けてくる



④ 本体の取出し完了



動画でも
ご覧いただけます



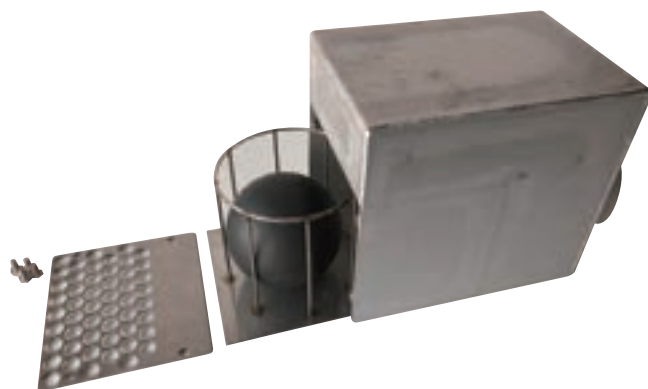
ウィーブホール 本体取り外し [検索](#)



サイドドレイナー

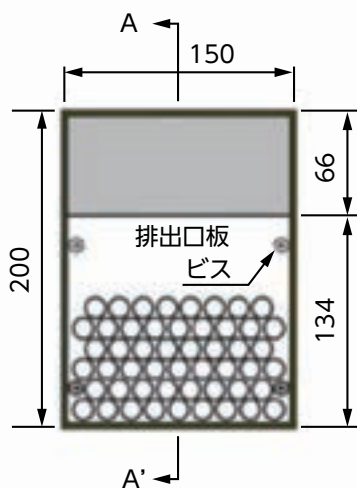
特徴

- 弁球は浮力の原理と支点を持たない柔軟かつ敏感に作動する設計
- 弁球の交換や内部清掃が可能
- 紫外線の影響を受けにくい、弁球を露出させない構造
- 排水量が大きく、多数設置する必要がない
(設置間隔の目安 20～100m)



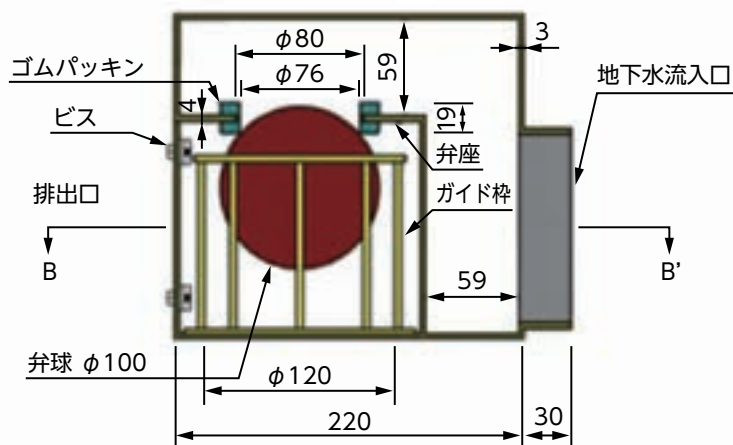
TM-100

構造

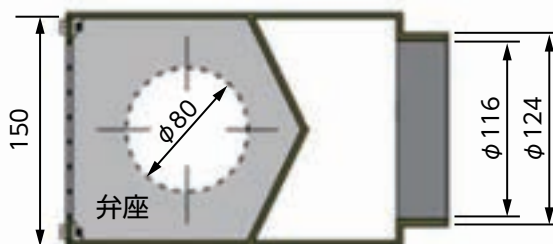


※ 排出口板を外し、ガイド枠
弁球を取り出すことで内部
の保守・点検が可能です。

A-A' 断面図

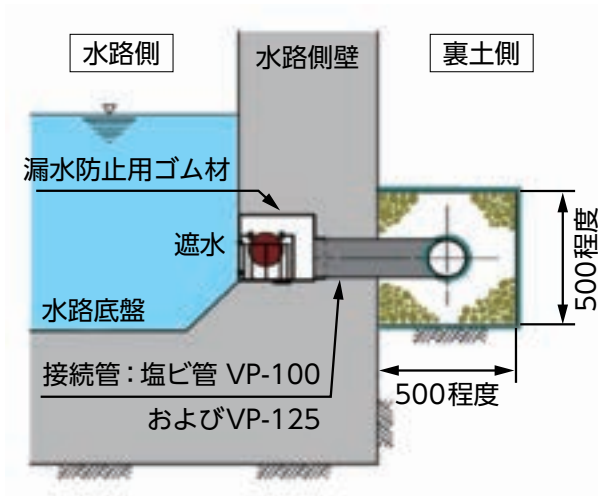


B-B' 断面図



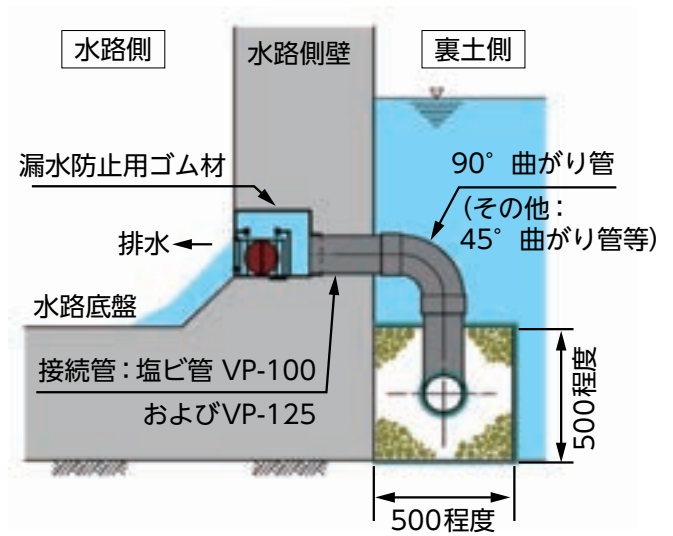
施工例1

下図は、遮水状態を示しています。



施工例2

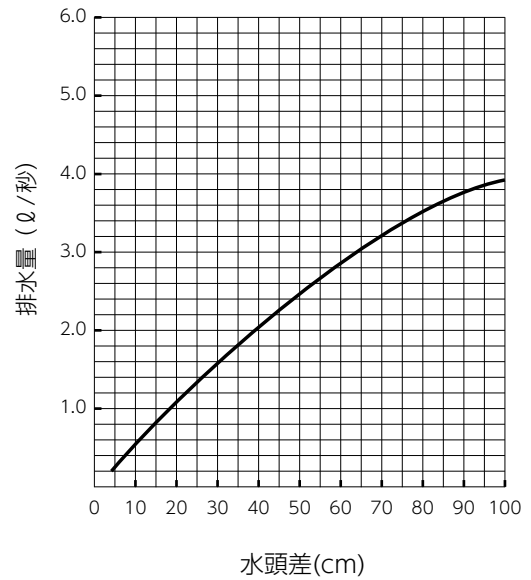
下図は、排水状態を示しています。



仕様

本体材質		ステンレス
弁球	寸法	φ100mm
	材質	NBRゴム+フェノール樹脂発泡体
パッキン材質		合成ゴム
排水量		水頭差0.5mで2.5ℓ/秒

水頭差と排水量の関係

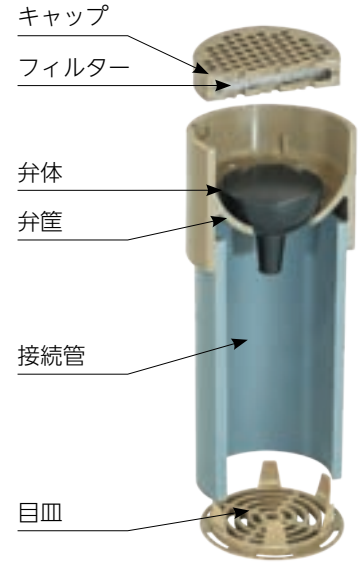


TM-50G / TM-75G

キャップ・本体・目皿の3点セットが標準になります。
長さは接続管で調整します。

特徴

- 弁機能に浮子(うき)の作用を利用、わずかな水位変動にも鋭敏に感応して地下水圧を減少させる
- 紫外線が弁体に直接当たりにくい構造のため耐久性に優れている
- 上部のフィルターが土砂の侵入を防ぎ弁体を守る
- 弁体交換可能 ●金属不使用



構造

弁体

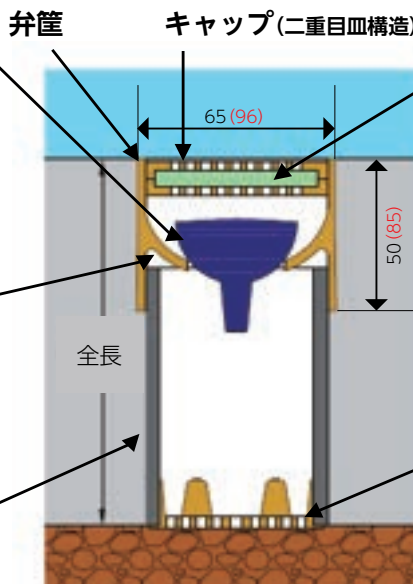
弾性のある合成ゴムで、半球下部に弁錘を持つ。この弁錘は地下水排出～停止時に弁の傾きを中心方向に戻す働きをするもので、これによって弁は正常な位置に保たれる。

弁座

弁筐内の弁座は円弧状に形成されており、万一弁室に細砂等が入っても、弁作動時に弁座孔より落下する勾配になっている。

接続管 (VP-50, VP-75)

砂礫層への差込みおよび集水管との接続の役割を持つ。(接続管により必要な全長に調整します。)



TM-50G(TM-75G)

フィルター

流出・破損がないようキャップに内蔵され、水路底の砂礫等の流入を防止する。

目皿

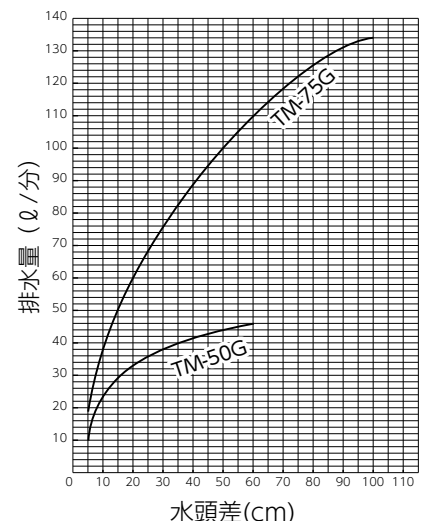
砂礫層にそのまま差込む時に使用する。集水管からエルボまたはチーズで立ち上げる時は不要。

仕様

	TM-50G	TM-75G
外寸法	φ66mm×長75mm (最小長)	φ96mm×長100mm (最小長)
弁体寸法	φ40mm×高39mm	φ66mm×高65mm
弁体重量	約30g	約135g
弁体構造	弁錘つき半球面体 (無垢成形)	
材質	弁体	ネオプレンゴム
	弁筐・弁座	ABS樹脂
	キャップ	ABS樹脂
	フィルター	不織布
	目皿	ABS樹脂
接続管	塩化ビニール	
始動水頭差	8mm	10mm
排水量	水頭差8mmで毎分4ℓ以上	水頭差10mmで毎分18ℓ以上

※より大型の水路・調整池にはアンダーレイナーをご使用ください。

水頭差と排水量の関係



アンダードレイナー

YS-100 / YS-150 / F-100 後付型 : P-100 / P-100S

特徴

- 排水量が大
- 水頭差 20mm で作動開始
- 現場敷設後に、天蓋を取り外すことによって、内部の掃除や弁体の補修・交換が可能 (YS-100 はメンテナンス不可)
- 耐蝕性に優れた材質を使用しているため耐久性は抜群

構造・仕様

F-100



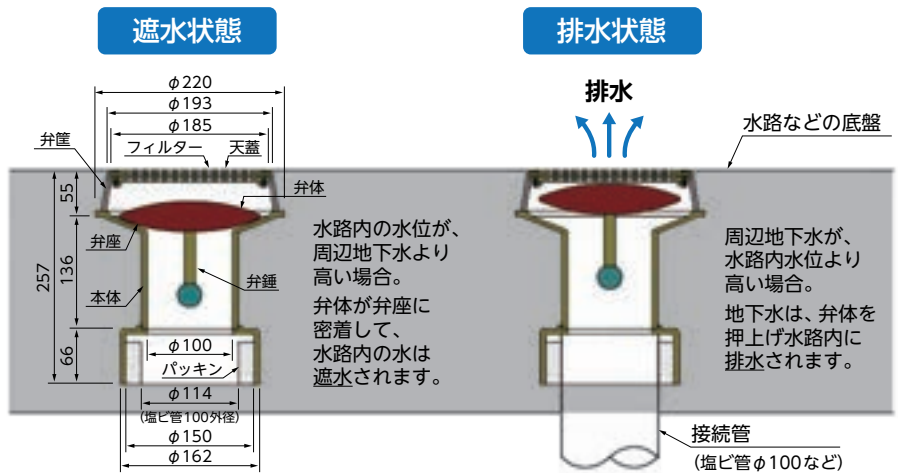
■使用区分

F-100型は底盤に完全同面(フラット)に敷設可能にしたものです。

■材質

天蓋……………ポリエチレン
 フィルター……………不織布
 弁筐……………アルミ合金
 本体・弁座……………ABS樹脂
 弁体……………合成ゴム
 弁錘……………アルミ合金

接続管
 (φ100パイプ)



YS-100



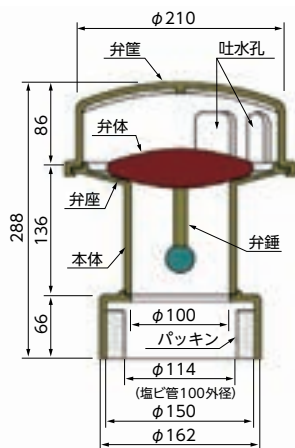
■使用区分

標準タイプのアンダードレイナーです。通常の開水路、調整池等でご使用下さい。
 ※弁筐がプラスチック

■材質

弁筐……………ABS樹脂
 本体・弁座……………ABS樹脂
 弁体……………合成ゴム
 弁錘……………アルミ合金

接続管(φ100パイプ)



YS-150



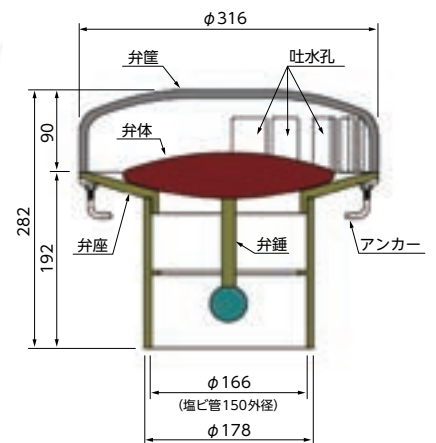
■使用区分

排水量が極めて大きく、特に大型の水路や調整池、ダム等に向いています。

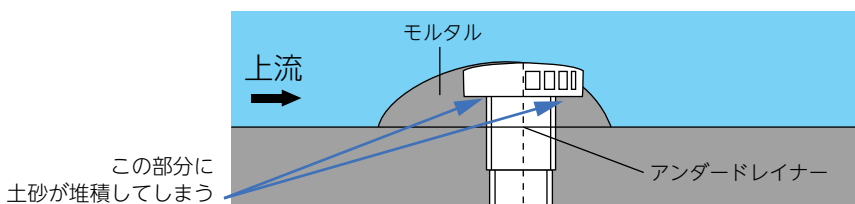
■材質

弁筐……………アルミ合金
 本体・弁座……………ABS樹脂
 弁体……………合成ゴム
 弁錘……………アルミ合金

接続管(φ150パイプ)

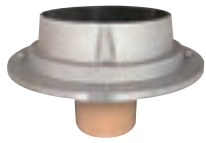


YS-100/YS-150 施工図



上流から流れてくる土砂がアンダードレイナーの弁座下部に堆積しないよう、左図のように施工してください。

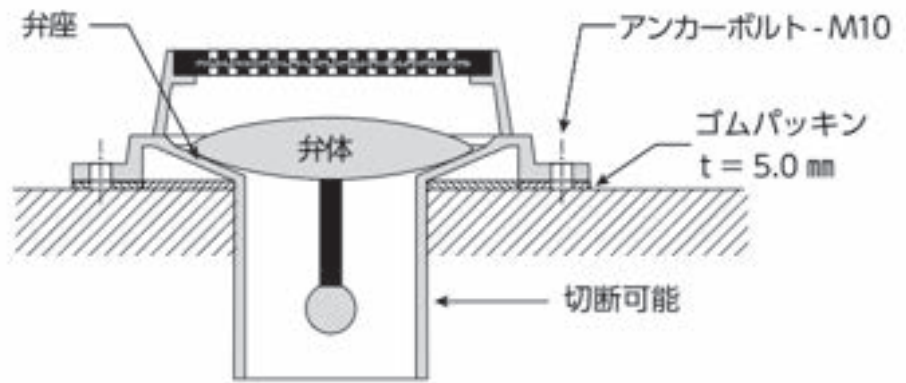
後付型 P-100 / P-100S



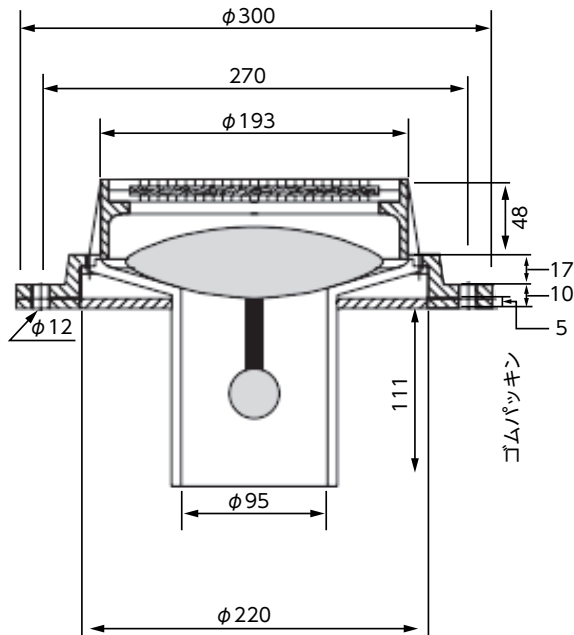
P-100



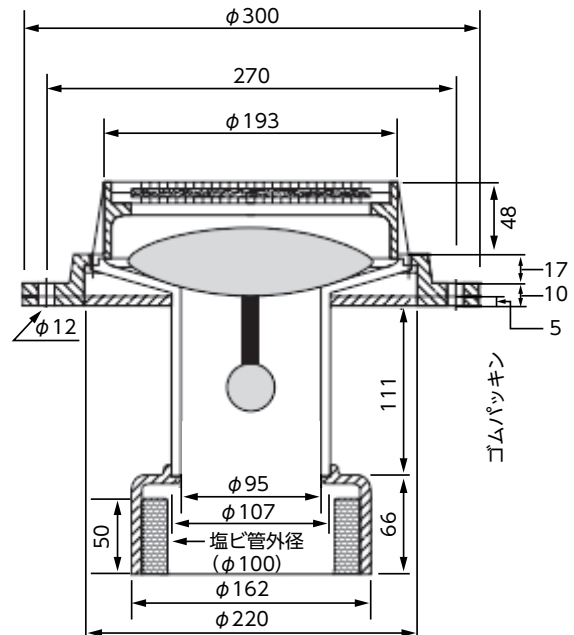
P-100S



寸法図



P-100



P-100S

施工方法

①水路底盤に弁座が残っている場合

弁座が残っている場合は、新規に取付ける底面を平滑になるように仕上げ処理してください。弁体を入れ、P-100の弁座を外し、ゴムパッキンとアルミ合金頭部をアンカーボルトで固定します(図-1)。

②水路底盤に弁座が無く、立ち上がり管がある場合

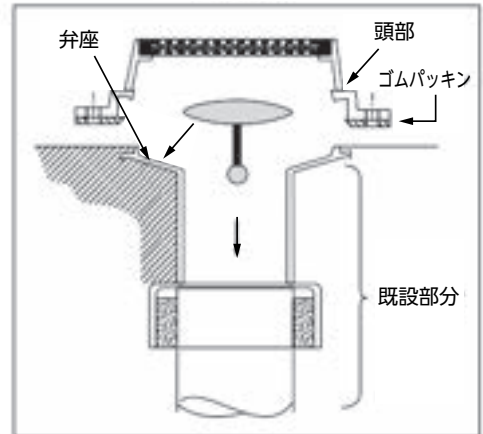
水路底盤内部を研り、P-100Sを立ち上がり管に差し込み、ゴムパッキンをセットして、アンダー本体をアンカーボルトで固定します(図-2)。

③水路底盤にコンクリート穴のみの場合

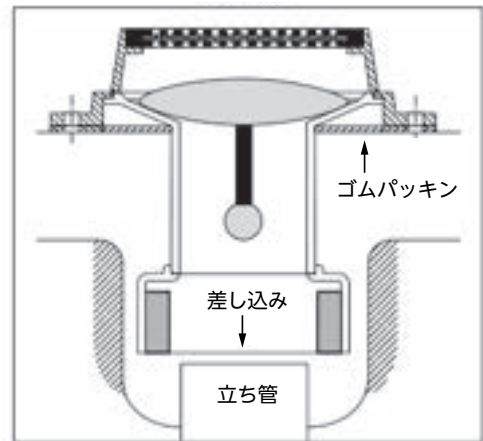
新規取付け部を平滑になるように仕上げ処理してください。ゴムパッキンを敷き、P-100を取付けアンカーボルトで固定します(図-3)。

※アンカーボルトは別途になります。

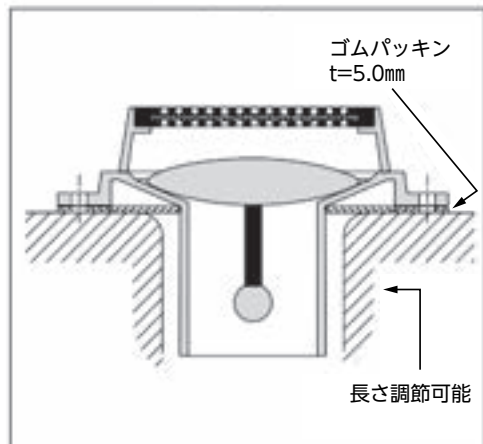
(図-1)



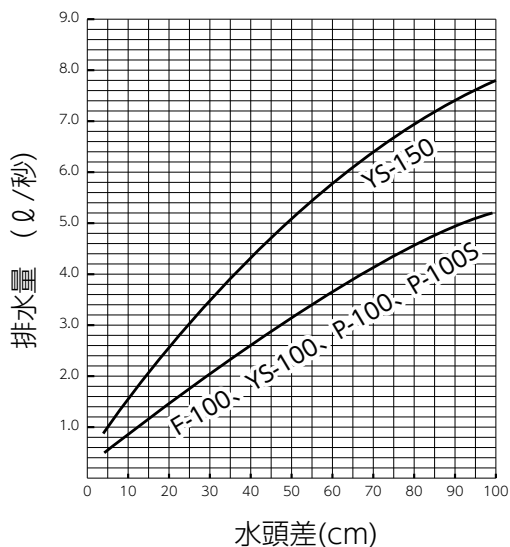
(図-2)



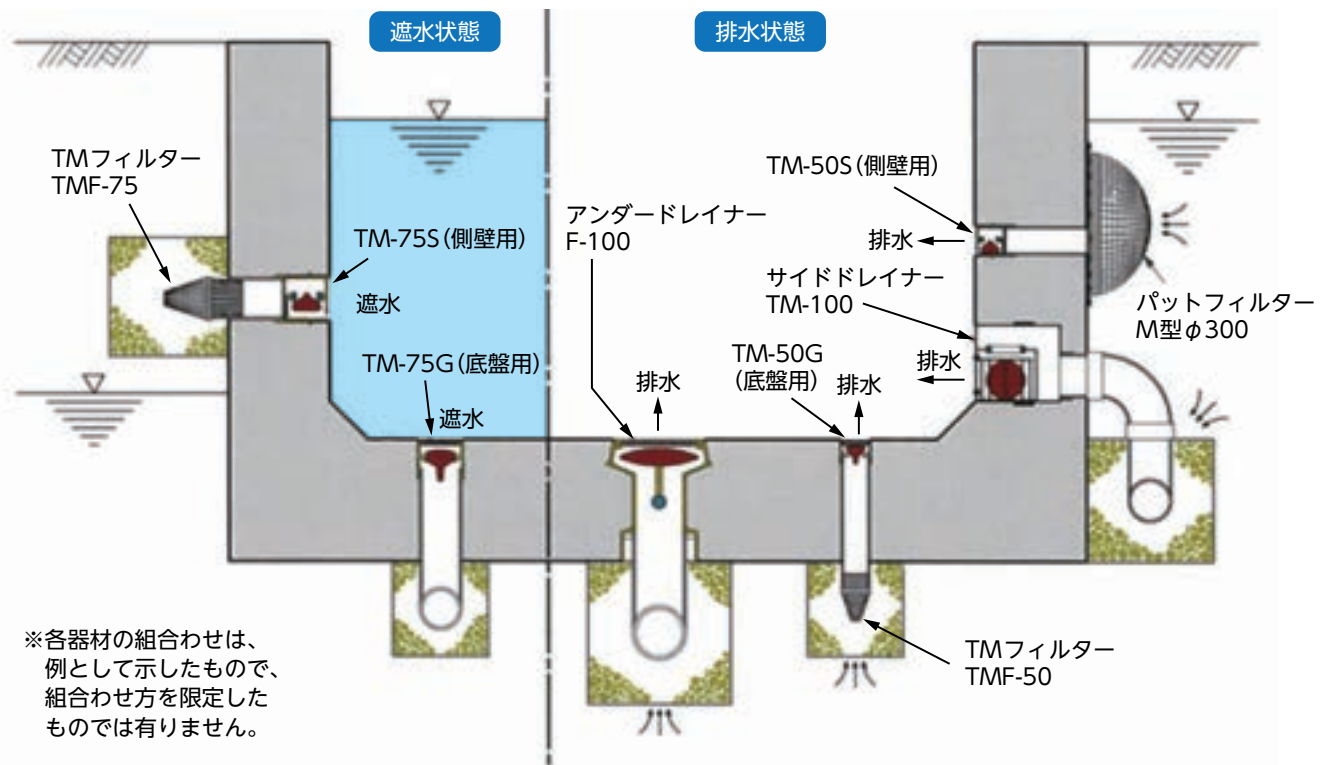
(図-3)



水頭差と排水量の関係



設置例



株式会社 トーテツプラス

TOTETSU-PLUS CO., LTD.

【本社】

TEL 03-3493-5911

FAX 03-3493-1470

E-Mail tokyo@totetsu-plus.co.jp

URL <https://www.totetsu-plus.co.jp/>