



雨水を活かす
知恵と技術



雨水利用・浸透機器シリーズ

地上設置型雨水貯留タンク

レインボックス **1,000L**



株式会社トーテツプラス
TOTETSU-PLUS CO., LTD.

特徴

- ① **連結可能**：複数のタンクを連結することで、大型貯留層並みの容量を確保することが可能です。
- ② **こだわりの黒色タンク**：紫外線による藻の発生を防ぎます。
- ③ **設置場所に応じたカスタマイズ**：水位計、エア抜き、流入口、オーバーフローの位置を指定可能。
- ④ **架台への設置可能**：架台の上にレインボックスを設置することで、コンクリート面へのアンカー止めができ、地震などによる転倒防止対策が可能です。また、排出バルブの下にバケツなどが置けるようになり、さらに便利に使用できます。

災害時の
雑用水に

マンホールトイレ
の流し水に

庭の水やり・
打ち水に

小規模農業
用水に

洗車・サーフボードや登山・
キャンプ道具などの洗浄に

工事現場などでの
一時的な使用水に

豪雨予報時の
一時的な貯留に

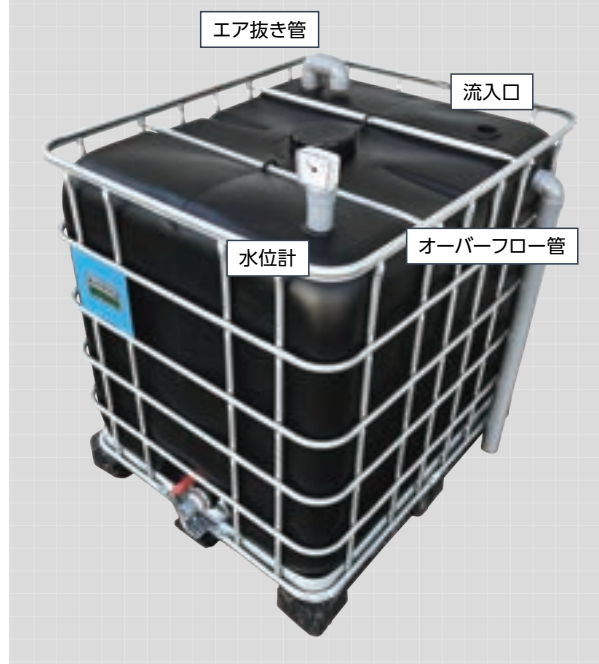


▲ 架台との併用



▲ 連結例

■ 穴開け位置(参考)



設置例



より質の高い雨水利用のために

雨水は、屋根の縦樋を通じて集水することを基本としています。しかし、屋根面には土埃や自動車などから排出される煤塵や粉塵、落ち葉などが堆積しています。また、降り始めの雨には大気汚染物質が溶け込んでいます。

降り始めの雨は捨てましょう（初期雨水カット）。

除塵器の役割を果たす当社の管口浄化フィルターや雨水分流除塵器（ぶんりゅうⅠ、ぶんりゅうⅡ）を使用することで、タンク内の堆積物発生、臭気発生を防ぎます。使いたくなるような、より質の高い雨水の利用を提案いたします。



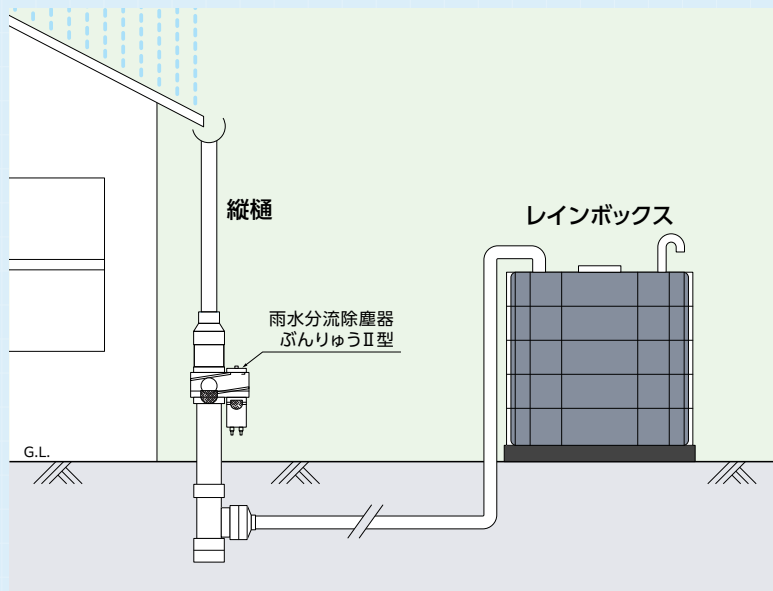
▲管口浄化フィルター



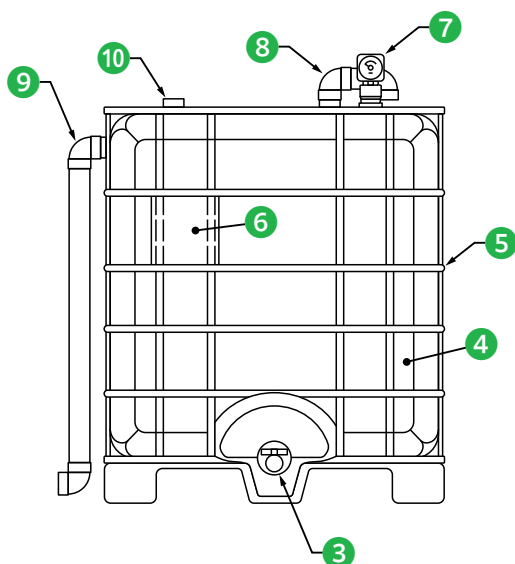
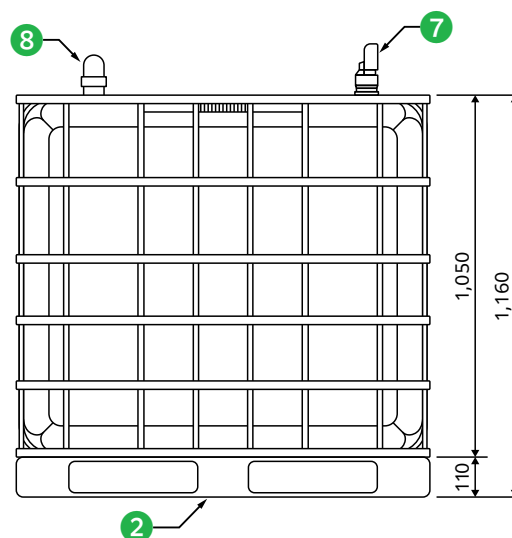
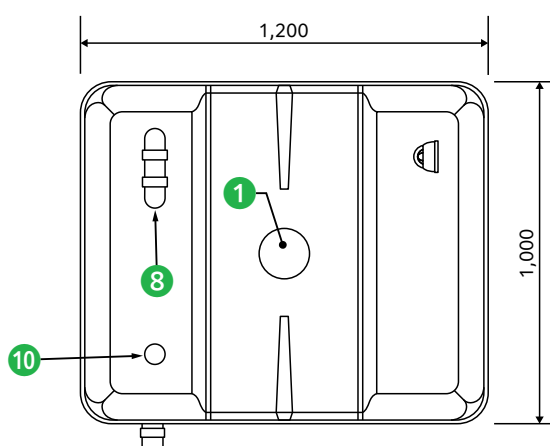
▲ぶんりゅうⅠ型



▲ぶんりゅうⅡ型



寸法・仕様



No.	各部名称	材質
①	上蓋(φ150)	ポリエチレン
②	パレット	フレームタイプ
③	排出バルブ(φ40)	ポリエチレン
④	タンク本体(1000L)	ポリエチレン(黒)
⑤	補強枠(φ20)	亜鉛メッキ鋼板
⑥	プレート(200×200×T3)	塩ビ樹脂
⑦	水位計	ABS樹脂
⑧	エア抜き(φ50)	塩ビ樹脂
⑨	オーバーフロー管(φ50)	塩ビ樹脂
⑩	流入口(φ50)	塩ビ樹脂
	受台	プラスチック
	自重(空時)	64kg

※受台はフォークリフトでの移動が可能です。

※水位計・エア抜き・流入口・オーバーフロー共、位置は任意(指定可)となります。

※連式使用の場合、水位計は1個となります。



株式会社 トーテツプラス

TOTETSU-PLUS CO., LTD.

【本社】

TEL 03-3493-5911

FAX 03-3493-1470

E-Mail tokyo@totetsu-plus.co.jp

URL <https://www.totetsu-plus.co.jp/>