

雨水分流除塵器『ぶんりゅうⅡ型』

取り扱い説明書

- 〔1〕 施工手順
- 〔2〕 取付後の確認事項
- 〔3〕 維持管理の方法



株式会社トーテツプラス
TOTETSU-PLUS CO., LTD.

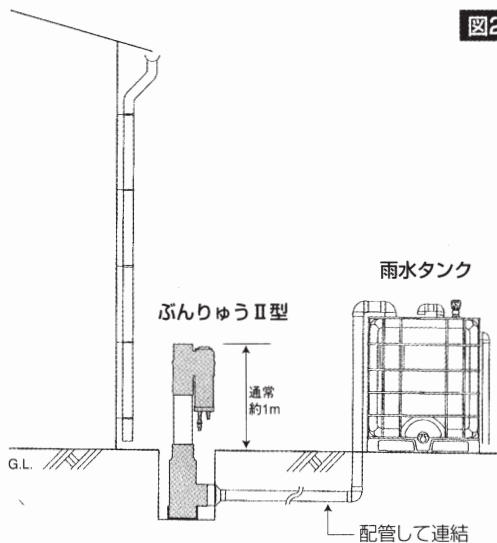
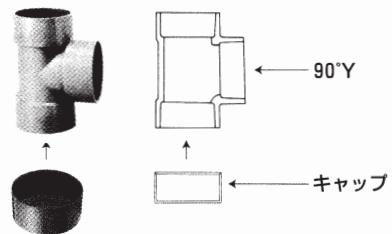
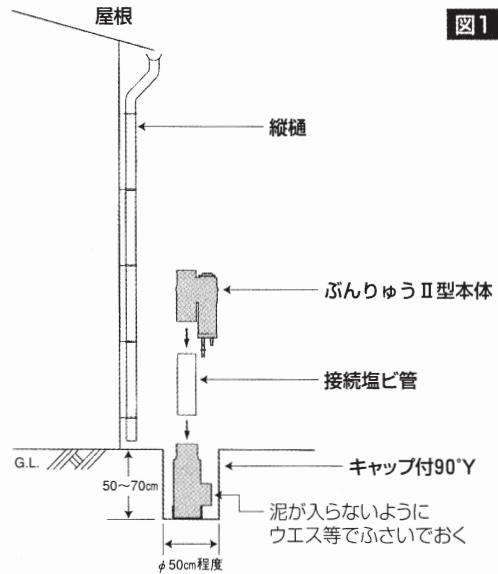
(1) 施工手順

ここでは「ぶんりゅうⅡ型」を既設の建物に後付する場合の、一般的な施工手順を示します。新設の建物の場合は、縦樋と「ぶんりゅうⅡ型」を直結して、同様に施工することになります。

- ① 雨水を取水する縦樋の近くに、ぶんりゅうⅡ型の設置場所を決め、直径50cm程度の穴を掘ります。穴の深さは通常50cm～70cm程度。底面には碎石を敷き、しっかり締め固めます。(図1)

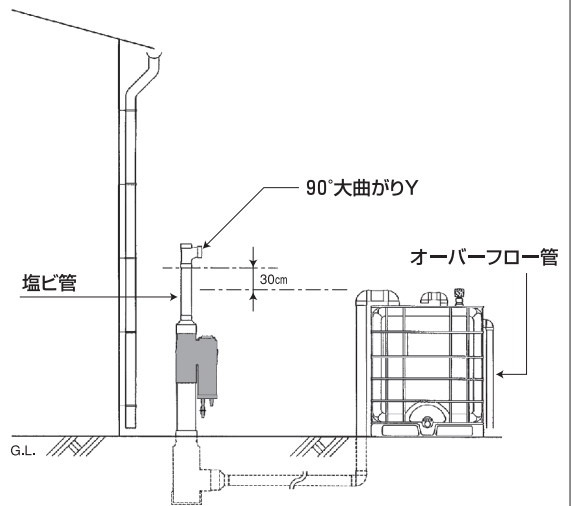
- ② この穴の中にキャップ付き90°Yを設置し、これに接続塩ビ管(通常長さ80cm程度)を立ち上げ、さらにその上にぶんりゅうⅡ型本体を設置します。この場合、接続塩ビ管は通常VU150、90°Yも呼び径150を使いますが、G.L.から後述する90°大曲りYまでの高さが3mを超えるような場合は、呼び径200の90°Yを使い、インクリーザーで調節して配管してください。ここで、埋設する90°Yにより大型の200を使うのは、この部分の自立性を担保するためです。また、キャップ付き90°Yの配管開口部には泥が入らないように、ウエス等で蓋をしておきます。(図1)

- ③ このぶんりゅうⅡ型と雨水タンクとの間の配管経路を決定し、この経路に必要の深さの溝を掘り、雨水タンクの流入口とキャップ付き90°Yの間を配管します。(図2)
(例外的に溝を掘らずに、地表面に配管することもあります。)



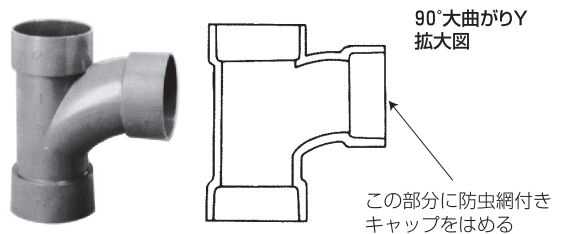
- ④ 雨水タンクに接続する流入管の最高位置を確認し、これより約30～50cm高くなるようにぶんりゅうⅡ型の上に塩ビ管を立ち上げ、その先端に90°大曲がりYを取付けます。90°大曲がりYの水平方向開口部には防虫網付きのきゃっぷをはめます。(図3)

図3



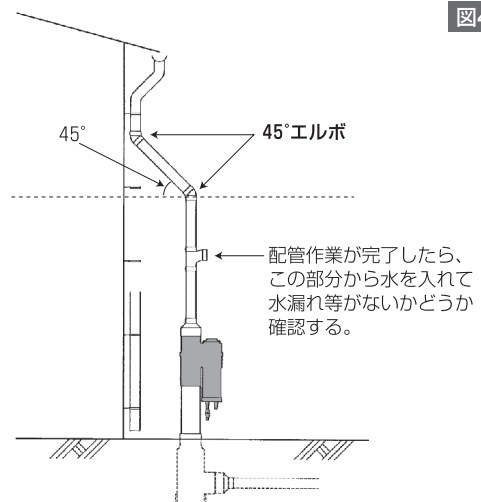
- ⑤ 縦樋と90°大曲がりYの上端を、塩ビパイプで連結するために、縦樋を途中で切断しますが、通常は45°エルボ2個を用いて(110°エルボ2個を使うこともある)、塩ビパイプがおよそ45°(110°)の角度を成すように切断し接続します。(図4)

- ⑥ これらの配管作業は通常、いちど全体を組み上げ間違いないことを確認した上で、各接合部を接着剤を用いて接着し、配管を完了します。



- ⑦ 90°大曲がりYの水平方向開口部からホースで水を注入し、ぶんりゅうⅡ型の作動に間違いないこと、配管部に水漏れ箇所のないことを確認した上で、雨水タンクとぶんりゅうⅡ型との掘り起こした溝を埋め戻して作業終了です。

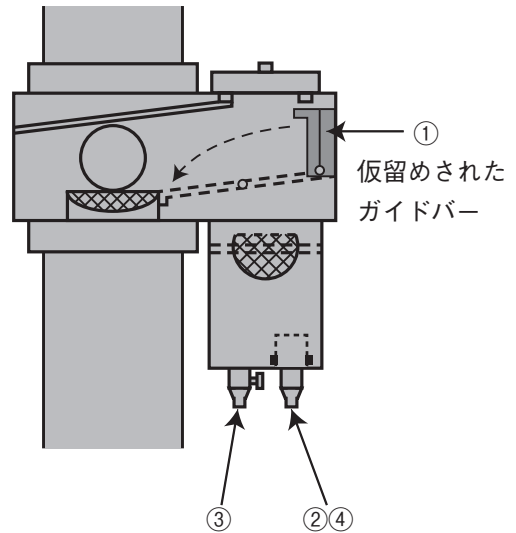
図4



〔2〕取付後の確認事項

- ① 施工終了後に本体内部のガイドバー（本体に仮留め）を必ず伸ばし、フロートの手前へセットします。
- ② オリフィスφ1、φ2、φ3 のいずれかを必ずセットします。
- ③ オリフィスの横のバルブを通常は必ず止めておきます（清掃用）。
- ④ オリフィスの処理について
地上に垂れ流しの為、必要に応じてホース配管または、塩ビ管等で配管処理をします。

図5



〔3〕維持管理の方法

(1) 本体内部の掃除

通常1～2ヶ月に1回程度、次の手順に従って内部を掃除します。

- ① 管理ボックス上部の蓋を上げて、開口部から内部に手を入れ、ガイドバーを壁側に起こします。(図6、図7)

図6

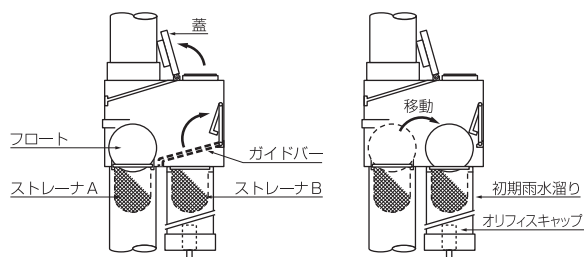


▲開口部から手を入れて掃除を開始

- ② 管理ボックス内の落ち葉などの大きなゴミは手で取出して除くか、ストレーナB内に落とし込んでおきます。

- ③ ストレーナAの上部に位置しているフロートを管理ボックス内の初期雨水溜りの側に移動させ、ストレーナAを取出し、水洗いした上で、元の位置に戻します。その際、ストレーナの取出しはフレームに付いているつまみを強く引いて、溝にはまっているフレーム下部を溝から外して行ない、水洗い後はフレーム下部の溝にしっかりとめ合わせて元に戻してください。次いで、フロートも元に戻します。(図7、図8)

図7

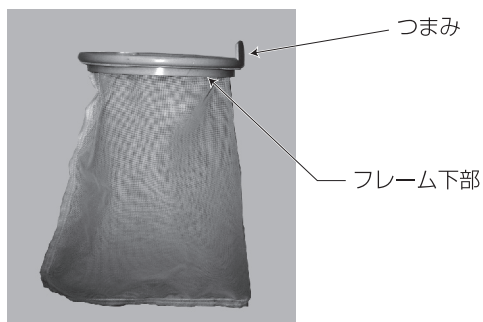


▲管理ボックス内のガイドバーを起す

▲フロートを移動

- ④ 次にストレーナBを同様の要領で取出し、初期雨水溜り下部のドレンバルブを全開にした上で、初期雨水溜り内にホース、じょうろ等で水を流し込み、内部に堆積している塵埃を流水とともに外部に排出させます。その際、汚れた排出水はバケツ等で受けて捨てます。初期雨水溜りの中にはオリフィスカップがありますが、通常これは掃除の必要はありません。

図8



▲ストレーナ

⑤ ストレーナBを水洗いした上で、ストレーナAの場合と同じ要領で元の位置に戻し、起こされているガイドバーも伸ばして元の位置にセットし直します。

⑥ ドレンバルブを閉め、管理ボックス上部の蓋を下げ、メンテナンス終了です。

⑦ 管理ボックス内に整流盤が設置されているタイプの場合も、上記の「フロート」を「整流盤」に読み替えて、同様に作業して下さい。ただし、整流盤が内蔵されているぶんりゅうⅡ型の場合はガイドバーは存在しません。

図9



ドレンバルブ

▲ドレンバルブを開いて塵埃を洗い流す

(2) ストレーナに使われている網袋の交換

ナイロン製の網袋は丈夫で通常は優に1年以上の耐久性を有し、めったに交換する必要がありませんが、破損した場合は、次の手順で新しいものと交換します。

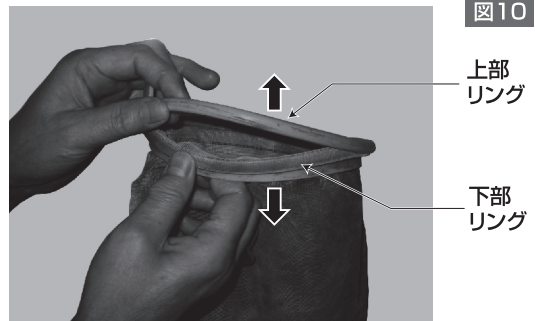
① 網袋をフレームから外します。フレームは上部、下部2つのリング状部材がはめ合さり、その間に網袋がセットされているので、2つのリング状部材を引離して網袋を外します。(図10)

② 新しい網袋を下部リングの下から、内側を通して外側に出し、網袋の縁を下部リング上端の鋸歯に掛ながら全周にわたってセットします。(図11)

③ 網袋を全周にわたって鋸歯に掛け終わったら、上部リングの溝の中に、網袋のかかった鋸歯を全周にわたってはめ合わせて作業完了です。

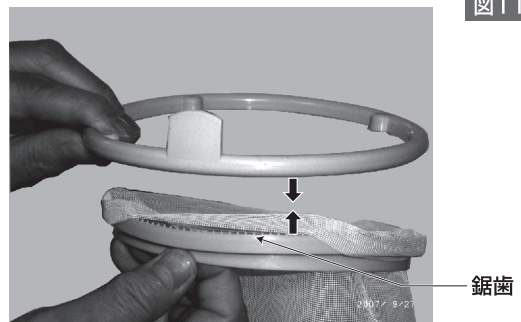
④ もし網袋の縁が2つのリング状部材の間から余分に出すぎているような場合は、ハサミで切取るとよいでしょう。

図10



▲リング状部材を引離す

図11

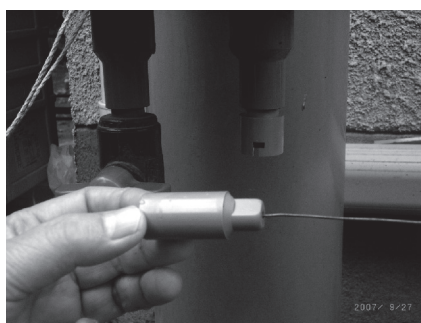
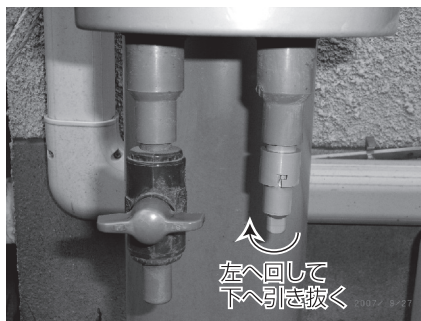


▲網袋の縁を全周にわたって鋸歯にかけ、二つのリングをはめ合わせる

(3) オリフィスの目詰りと掃除

初期雨水溜り下部に取付けられているオリフィスは滅多に詰まることはありませんが、もし何らかの原因で目詰りを起した場合は掃除してください。掃除の方法は、まずドレンバルブを開いて初期雨水溜り内部にたまっている雨水を抜きます。次いでオリフィスを図12に示す手順で外し、掃除棒（針金）をオリフィスの孔に挿入して貫通させ、通水性を回復させます。

図12

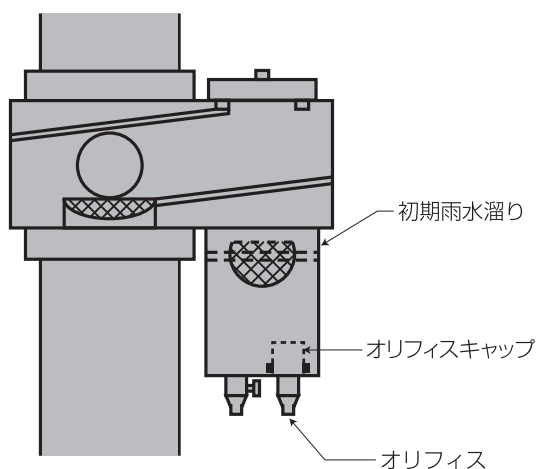


(4) オリフィスキャップの掃除

通常、日常的なメンテナンスにおいては、オリフィスキャップは掃除する必要はありませんが、もしオリフィスキャップを覆っている網の目が詰まって、オリフィスの通水機能が阻害されていることが考えられる場合は、初期雨水溜り側のストレーナ（ストレーナB）を取外して、その下に内蔵されているオリフィスキャップを引抜いて取り外し、水洗いして元に戻してください。

（図13）

図13



[製造・発売元]



株式会社トータツプラス

TOTETSU-PLUS CO., LTD.

URL <https://www.totetsu-plus.co.jp/>